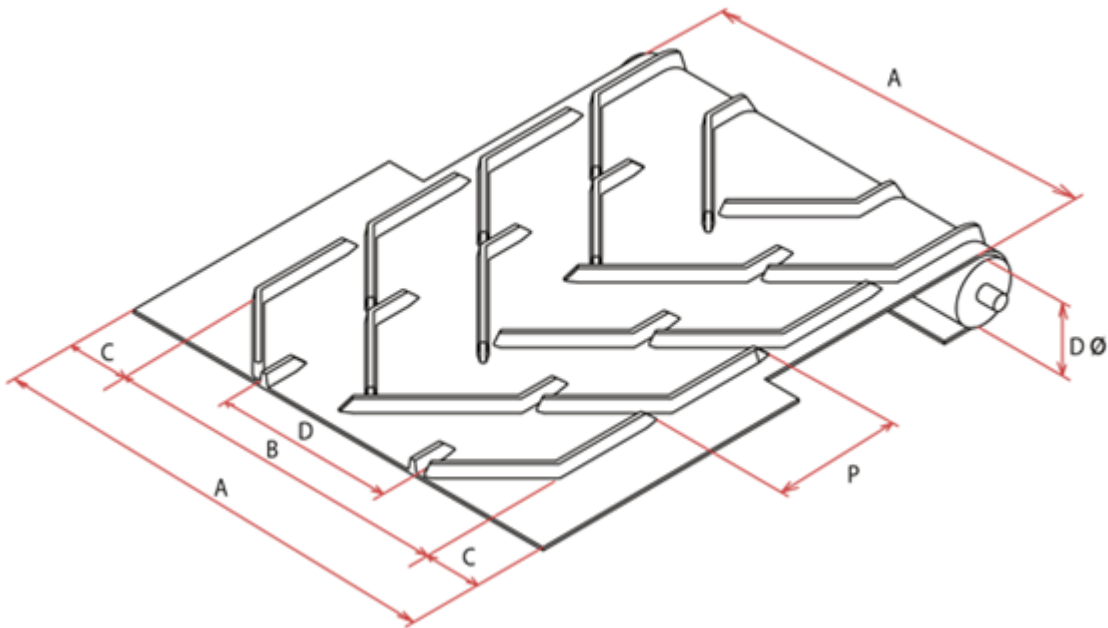


PROBEL®



Profile H90

Profile H90 **B = 900 mm** **D = 460 mm** **P = 330 mm**
Profile height = 32mm

EP 250/2 3+1½	A =	1.000	-	-
DØ = 315 mm	C =	50	-	-
	Kg/m1	11,9	-	-
EP 400/3 3+1½	A =	1.000	-	1.200
DØ = 315 mm	C =	50	-	150
	Kg/m1	13,4	-	15,5
EP 500/4 4+2	A =	-	-	1.200
DØ = 500 mm	C =	-	-	150
	Kg/m1	-	-	19,4
EP 500/4 4+2 SAR	A =	-	1.100	-
DØ = 500 mm	C =	-	100	-
	Kg/m1	-	17,3	-
EP 800/3 6+2 SAR	A =	-	1.100	-
DØ = 400 mm	C =	-	100	-
	Kg/m1	-	18,9	-

Other qualities, belt widths and belt constructions upon request